

TSBB16 Grundläggande systemmodeller

Frekvenssegenskaper för ett Notchfilter

Namn 1:	Lektionsgrupp:
Personnummer:	StudentId@student.liu.se (alt.e-postadress):

Din laborationskamrat kan/bör få sin egen lab-rapport påskriven av lab-assistenten, alternativt godkänns hon/han också här. Personuppgifterna skall i så fall skrivas nedan:

Namn 2:	Lektionsgrupp:
Personnummer:	StudentId@student.liu.se (alt.e-postadress):

Godkännande av laboration:

Datum:	Antal godkända studenter (1 / 2):	Assistentsignatur, godkänd förberedelseuppgift:	Assistentsignatur, godkänd laboration:
--------	-----------------------------------	---	--

Spara den godkända rapporten, åtminstone tills ditt lab-resultat kommit in i Ladok!

OBS: För att få utföra laborationen måste du innan laborationstillfället ha:

1. läst igenom inledningskapitlet (sid 1–4) **och** bilagan om labutrustningen (se sid. 4),
2. utfört förberedelseuppgifterna på sid. 5–6,
3. skummat igenom resten av lab-häftet så att du vet ungefär vad som skall utföras.

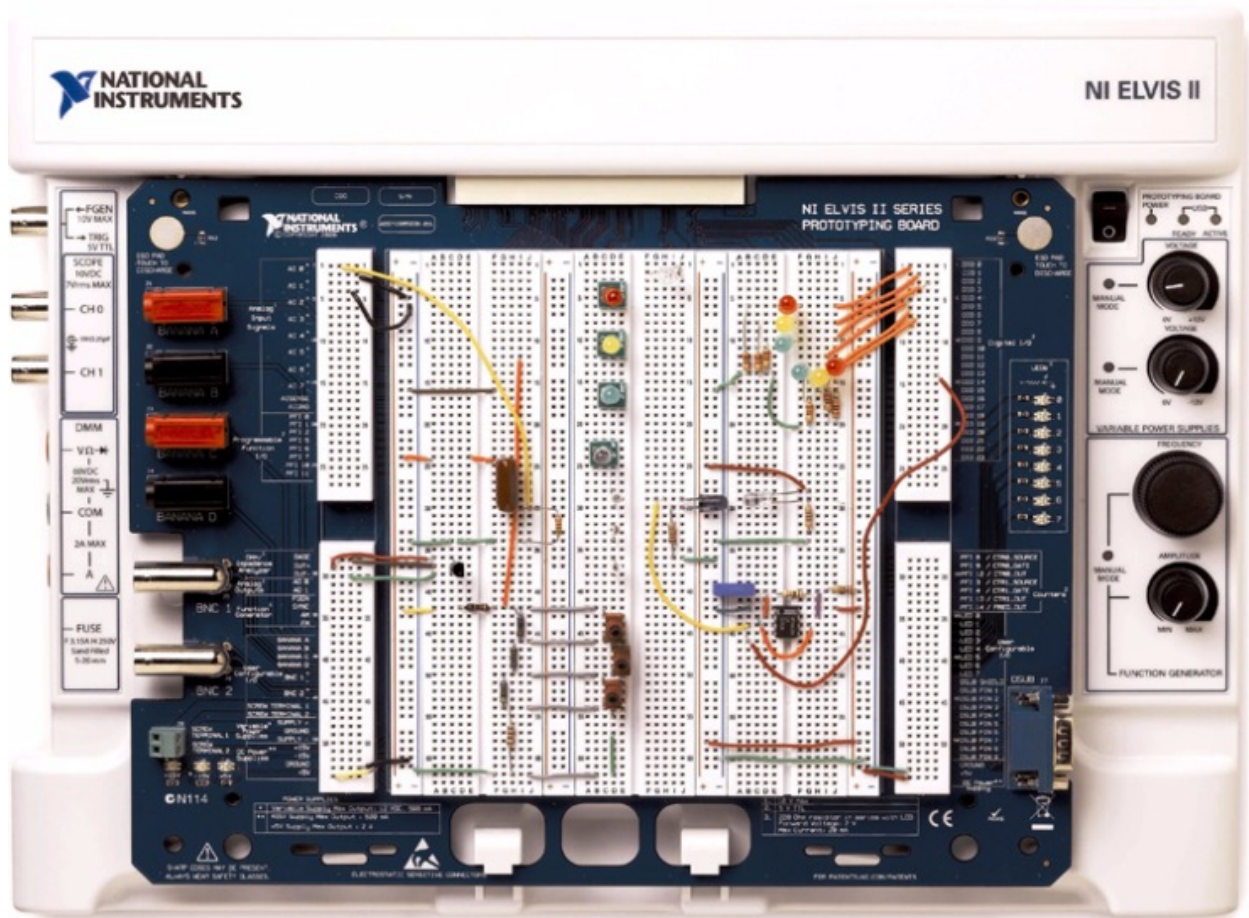
Frekvensgenskaper för ett Notchfilter

Inledning

Du måste innan laborationen ha noga läst igenom detta inledningskapitel och bilagan som beskriver laborationsutrustningen, samt ha löst förberedelseuppgifterna på sidorna 5–6!

Laborationsutrustning och översiktligt genomförande

Laborationen går i huvudsak ut på att undersöka frekvensgenskaper för ett så kallat **notchfilter**, som består av en resistor (dvs. ett motstånd), en kondensator och en spole. Den utrustning som vi använder oss av i laborationen går under namnet **NI ELVIS II** (från företaget National Instruments, NI). Utrustningen består av en hårdvaruenhet, enligt figuren nedan, som kommunicerar med en stationär värddator via USB.



NI ELVIS II med ett exempel på uppkoppling av komponenter på kopplingsplattan.

I värddatorn finns programmet **NI ELVISmx Instrument Launcher**, som ger dig tillgång till flera vanliga instrument, som till exempel oscilloskop och funktionsgenerator (kallas även signalgenerator). Där finns också mer specialiserade instrument, som t.ex. gör det möjligt att mäta upp kapacitanser, induktanser och resistanser eller mäta upp amplitudkaraktäristiken för ett filter.

Du kommer att koppla in notchfiltrets komponenter (R , C och L) i den vita kopplingsplattan i mitten, där du även ansluter funktionsgenerator och oscilloskop.

Med hjälp av **funktionsgeneratoren** (som finns i programmet NI ELVISmx Instrument Launcher) skall du generera en sinusformad signal $x(t) = \hat{X} \sin(2\pi f_s t + \varphi_x)$, med amplitud \hat{X} volt och frekvens f_s Hz. Signalen kommer att vara insignal till ett så kallat **notchfilter**, vars amplitudkaraktäristik du har till uppgift att mäta upp. Som mätinstrument skall du använda dig av ett **oscilloskop** (som även det finns i programmet NI ELVISmx Instrument Launcher), med vars hjälp du mäter amplituden \hat{X} volt hos filtrets insignal $x(t)$ och amplituden \hat{Y} volt hos filtrets utsignal $y(t) = \hat{Y} \sin(2\pi f_s t + \varphi_y)$ för ett antal lämpliga frekvenser f_s .

Uppgiften för ett **idealt notchfilter** är i huvudsak att helt filtrera bort en frekvenskomponent med en viss frekvens f_0 från filtrets insignal. Alla andra sinusformade insignaler kommer att uppleva notchfiltret som ett allpassfilter, dvs. ett idealt notchfilter har frekvensfunktionen

$$H(f) = \begin{cases} 1; & \text{för } f \neq f_0 \\ 0; & \text{för } f = f_0 \end{cases}. \text{ Vid beskrivning av ett sådant filter brukar man säga att det uppstår}$$

resonans i filtret vid frekvensen f_0 och denna frekvens kallas därför för filtrets *resonansfrekvens*.

Om insignalen är $x(t) = \hat{X} \sin(2\pi f_s t + \varphi_x)$ kommer således det ideala notchfiltrets utsignal att

$$\text{vara } y(t) = \begin{cases} x(t); & \text{om } f_s \neq f_0 \\ 0; & \text{om } f_s = f_0 \end{cases}.$$

Verkliga notchfilter har dock inte denna ideala egenskap: För $f_s \neq f_0$ kommer filtret i stället att *dämpa* insignalen olika mycket, beroende på hur nära frekvensen f_s är resonansfrekvensen f_0 .

För insignalen $x(t) = \hat{X} \sin(2\pi f_s t + \varphi_x)$ erhålls utsignalen $y(t) = \hat{Y} \sin(2\pi f_s t + \varphi_y)$, där

$$\hat{Y} = \hat{X} \cdot |H(f_s)| \text{ och } \varphi_y = \varphi_x + \arg H(f_s). \text{ Senare i labben utgår vi från att } \varphi_x = 0.$$

Uppmätning av notchfiltrets amplitudkaraktäristik $|H(f)|$

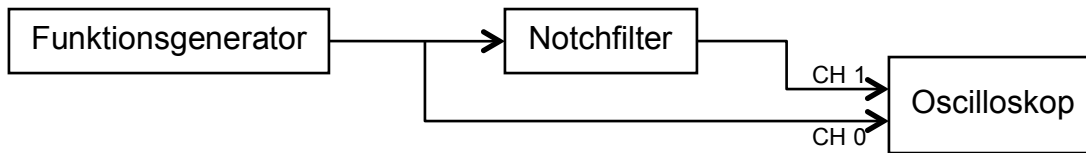
I den här laborationen skall du undersöka amplitudkaraktäristiken hos det enklaste tänkbara notchfiltret, som består av *ett* motstånd, *en* kondensator och *en* spole som kopplas ihop enligt kretsschemat på nästa sida. Undersökningen görs med hjälp av **uppkoppling 1** på nästa sida, där filtrets insignal kommer från funktionsgeneratoren och utsignalen kopplas till oscilloskopet.

Notchfiltret utgör ett LTI-system och består av *två* så kallade reaktiva komponenter (kondensatorn och spolen). Därför kommer den differentialekvation som beskriver förhållandet mellan filtrets insignal $x(t)$ och utsignal $y(t)$ att vara av ordning två. Om man vill konstruera ett notchfilter som bättre stämmer överens med det ideala notchfiltret, så måste man använda fler kondensatorer och spolar.

Uppkoppling 2 som visas på nästa sida används i slutet av laborationen. Vi återkommer till den senare.

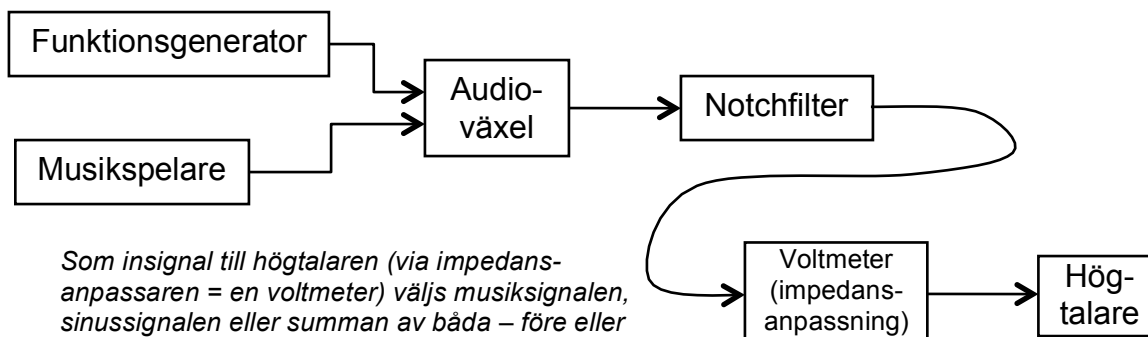
UPPKOPPLING AV UTRUSTNING

1: Vid uppmätning av notchfiltrets amplitudkaraktäristik:



2: Avslutande demonstration av en labassistent:

Provlyssning av musiksignal + störsignal, före och efter notchfiltret:



Som insignal till högtalaren (via impedansanpassaren = en voltmeter) väljs musiksignalen, sinussignalen eller summan av båda – före eller efter filtret!

NOTCHFILTRET, KRETSSCHEMA

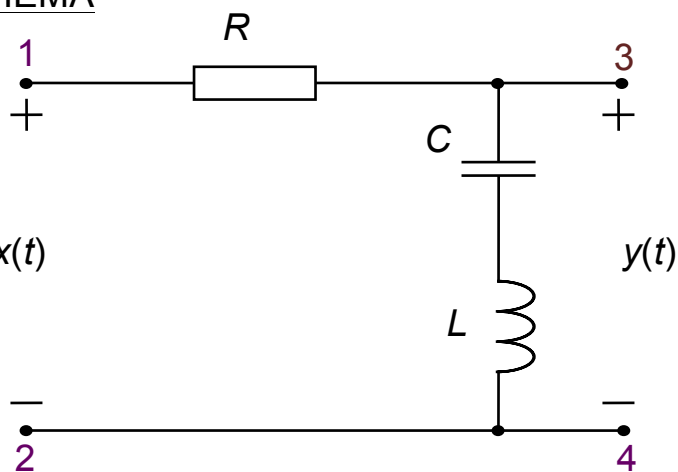
$x(t)$: Inspänning

$y(t)$: Utspänning

R : Motståndets resistans

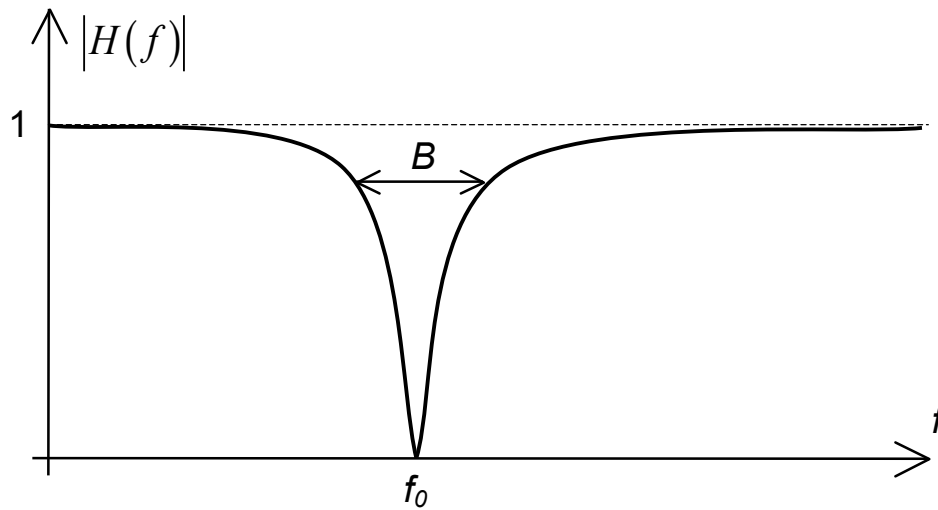
C : Kondensatorns kapacitans

L : Spolens induktans



I laborationen skall du ansluta både insignalen och oscilloskopets ena ingång till noderna/punkterna 1 (+) och 2 (-) och du skall ansluta oscilloskopets andra ingång till noderna/punkterna 3 (+) och 4 (-).

NOTCHFILTRETS AMPLITUDKARAKTÄRISTIK



B = filtrets bandbredd, f_0 = filtrets resonansfrekvens
(Här är B vagt definierad som något relativt mått på bredden
av ett frekvensområde med låg amplitudkaraktäristik.)

FÖRBEREDELSEUPPGIFTER

- 1.** • Rita nedan ett komplexschema för notchfiltret på sid. 3.

- Bestäm sedan, utgående från komplexschemat, analytiska uttryck för filtrets frekvensfunktion $H(\omega)$ och amplitudkaraktäristik $|H(\omega)|$, uttryckta i R , L , C och ω .
Förenkla så långt som möjligt.

$$H(\omega) =$$

- 2.** Genom substitutionen $\omega = 2\pi f$ i uttrycket för frekvensfunktionen $H(\omega)$ erhålls frekvensfunktionen som funktion av frekvensen f , dvs. $H(f)$.
Vid notchfiltrets resonansfrekvens f_0 blir amplitudkaraktäristiken noll, dvs. $|H(f_0)| = 0$.
Utgå från detta samband och bestäm ett analytiskt uttryck för f_0 , som funktion av de olika komponentvärdena, utgående från amplitudkaraktäristiken $|H(\omega)|$ ovan.
Redovisa dina beräkningar:

3. Välj en kombination av notchfiltrets komponentvärden R , L och C i intervallen $4 \leq R \leq 10 \text{ k}\Omega$, $1 \leq L \leq 5 \text{ H}$ respektive $0.5 \leq C \leq 5 \text{ nF}$. Komponentvärdena skall väljas så att filtrets resonansfrekvens f_0 hamnar mellan 2000 och 6000 Hz.

- Ange det analytiska uttrycket för din amplitudkaraktäristik $|H(f)|$:
- Beräkna ett lämpligt antal värden på $|H(f)|$ och rita funktionen i frekvensintervallet $0 \leq f \leq 8000 \text{ Hz}$. Var speciellt noggrann och välj tätare frekvensavstånd i närheten av resonansfrekvensen!

Tips: Använd Matlab eller annat verktyg för att rita funktionerna!

- Vilken resonansfrekvens f_0 har ditt filter?

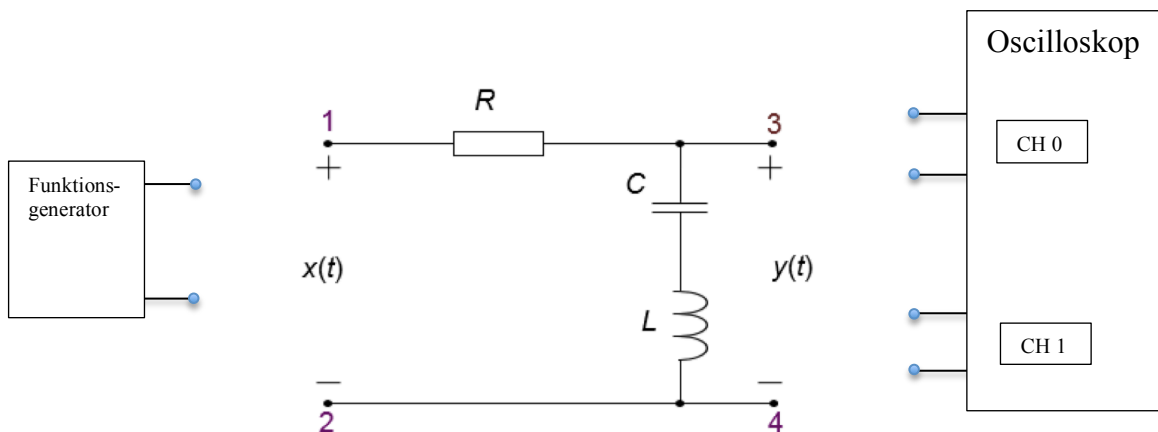
- 4.** En ideal spole har en impedans som ges av $j\omega L$, en ren induktans. På sidan 17 beskriv en mer verklig (icke-ideal) modell av en spole, som även tar hänsyn till att den har en inre resistans R_L . Utgå från uttrycket på amplitudkaraktärstiken $|\tilde{H}(\omega)|$ för det icke-ideala filtret och ta fram ett analytiskt uttryck för amplitudkaraktärstikens värde vid resonansfrekvensen, dvs. för $|\tilde{H}(\omega)|$ då $\omega = 2\pi f_0$, eller $|\tilde{H}(2\pi f_0)|$. Tips: använd uttrycket för f_0 som du bestämde i uppgift 2.

$$|\tilde{H}(2\pi f_0)| = \dots$$

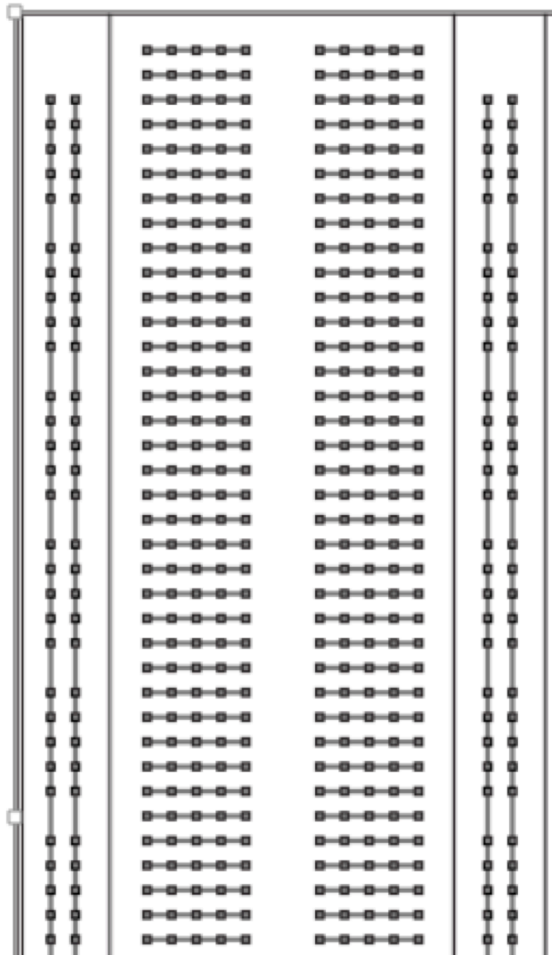
- 5.** Givet uttrycket för $|\tilde{H}(2\pi f_0)|$ som du bestämde i föregående uppgift, hur kan du beräkna R_L om både $|\tilde{H}(2\pi f_0)|$ och R är kända?

$$R_L = \dots$$

- 6.** Nedanstående figur visar notchfiltrets krettschema (från sidan 3) samt utgångarna från funktionsgeneratoren och ingångarna till oscilloskopet. Lägg till de kopplingar som motsvarar kretsens insignal från funktionsgeneratoren och utsignalen till oscilloskopet. Lägg även till kopplingen från funktionsgeneratoren direkt till oscilloskopet. *Ledning:* Använd instruktionerna som finns under krettschemat på sidan 3 och/eller instruktionerna som finns i andra punkten under rubriken "Inledande mätningar ..." på sidan 11.



7. Figuren nedan visar en del av det kopplingsdäck som används i laborationen. Däcket har hål där det går att sticka ned en anslutning till en komponent eller kopplingstråd, indikerade med små svarta kvadrater, vilka är sammankopplade inne i däcket enligt de grå linjerna. De olika komponenterna (motstånd, spole och kondensator) ska tillsammans med kopplingstrådar stickas ned i hålen för att bilda notchfiltret. Filtret ska dessutom vara anslutet med in- och utsignaler till funktionsgeneratorn och oscilloskopet enligt föregående uppgift. Rita in hur du tänker koppla in de olika komponenterna i kopplingsdäcket så att uppkopplingen motsvarar kretsen i föregående uppgift.



YTTERLIGARE NÖDVÄNDIG FÖRBEREDELSE:

Läs igenom bilagan som beskriver hårdvaruenheten ELVIS II och hur man startar programmet NI ELVISmx Instrument Launcher med funktionsgenerator och olika mätinstrument som skall användas i labben! Bilagan finns att ladda ned från kurswebbsidan.

Du kommer att behöva titta i bilagan flera gånger under labben!

Du är fri att ta med en utskriven version till labben, men den finns eventuellt även som pdf-fil på varje dator i lab-salen (jag har bett systemansvariga att placera den på Skrivbordet).

Genomförande

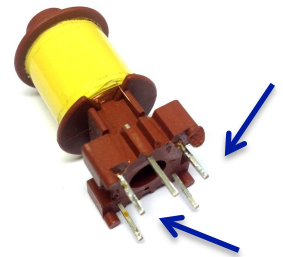
Som nämnts tidigare så gäller att amplitudkaraktärstiken är noll vid resonansfrekvensen f_0 , dvs. om det *ideala* filtrets insignal är $x(t) = \hat{X} \sin(2\pi f_0 t)$, så kommer dess utsignal att vara $y(t) = 0$.

Amplitudkaraktärstikens *branthet* i närheten av resonansfrekvensen f_0 beror på filtrets komponentvärden R , C och L . Ett bra notchfilter har hög *branthet* nära f_0 , vilket är detsamma som att filtrets *bandbredd* B (se figuren, sidan 4) är liten. Ju brantare filter, desto mindre bandbredd B .

Redovisa laborationens olika uppgifter del för del, enligt följande uppdelning:

1. Sidorna 13-14: inledande mätningar och första mätningen av $|H(f)|$.
2. Sidorna 15-16: Mätning 2 (dämpningsegenskaper) och 3 (resonanssegenskaper).
3. Sidan 17-19: Undersökning av förbättrad modell av spolen.

-
- **Du förutsätts att innan laborationen ha läst igenom bilagan** som beskriver hur man använder såväl hårdvaruenheten ELVIS II som programmet NI ELVISmx Instrument Launcher.
 - **Starta NI ELVISmx Instrument Launcher** samt **slå på kopplingsplattan** med strömbrytaren på plattans högra baksida samt strömbrytaren uppe till höger på plattan.
 - Hos en av lab-assistenterna hämtar du notchfiltrets **spole**, som har en viss induktans L . Från dina kommande mätningar kommer du bland annat att ta reda på induktansens värde. Spolen har fem ben, varav tre är längs en av sidorna. Av de tre benen så ansluter man till spolen på de två *yttre* benen. Titta närmare, så ser du att det från var och en av dessa två ben fortsätter en mycket tunn koppartråd till spolens lindning. Var försiktig så du inte bryter av någon av de tunna trådarna!
 - Ur en påse med motstånd (resistorer) skall du **välja två olika motstånd med resistanser R i intervallet 1 – 100 k Ω** . Välj ett motstånd med resistans i *nedre* delen av intervallet, < 5 k Ω , och ett motstånd med resistans i den *övre* delen av intervallet, > 50 k Ω .
På nästa sida skall du kontrollmäta motståndet!
 - Ur en annan påse skall du också **välja två olika kondensatorer med kapacitanser C i intervallet 2–20 nF**. Den ena kapacitansen skall vara ca. 2-3 gånger så stor som den andra. *På nästa sida skall du kontrollmäta kondensatorn!*
 - Du skall även få/hämta en **dosa med kopplingstrådar** av olika längder och färger.



OBS! Se till att hålla ordning på vilka komponenter du tar, så att du efter laborationen stoppar tillbaka komponenterna i korrekta påsar!

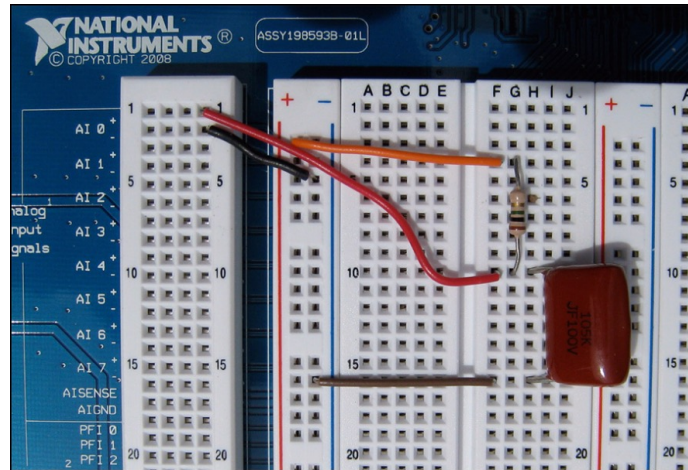
- Under laborationen skall du mäta notchfiltrets amplitudkaraktäristik $|H(f)|$ och samtidigt rita denna i diagrammet på lab-häftets sista sida, så **riv gärna ur bladet med diagrammet och lägg bredvid lab-häftet**. Detta underlättar för dig när du sedan skall föra över mätvärden från tabell och oscilloskop till diagrammet!

Inledande mätningar och inställningar samt inkoppling av komponenter

- **Kontrollera motståndens och kondensatorernas respektive storlek** med hjälp av den digitala multimetern (ikonen **DMM** i instrumentfönstret). **Det framgår av bilagan hur instrumentet används!** Om motståndets eller kondensatorns värde inte överensstämmer med påsens märkning, så stoppa tillbaka komponenten i korrekt påse och tag fram en ny önskad komponent. Kontrollmät igen! **Anteckna de uppmätta värdena för komponenterna som du kommer att använda på sidan 15!**
Anm: Vid resistansmätningen används två sladdar med banankontakter och ett par krokodilklämmor.
- På den stora vita kopplingsplattan skall du nu, på lämplig plats, **koppla in notchfiltret** enligt figuren längst ned på sidan 3.
Välj motståndet med **lägst resistans** och kondensatorn med **högst kapacitans**.
 - Som **insignal** till filtret ansluter du funktionsgeneratorns signal (hål 33) till filtrets nod/punkt 1 (se figuren på sidan 3). Funktionsgeneratorns ”-”-sida är jordad (GROUND, hål 49 eller 53) och den ansluts till filtrets nod/punkt 2.
 - För att kunna **mäta filtrets insignal**, så ansluter du filtrets insignal (nod 1 och 2) till oscilloskopets SCOPE-ingång ”CH 0” på hårdvaruenhetens vänstra sida. Detta kan göras på något av följande sätt:
 - Anslut, med en koaxialkabel, ”CH 0” till ”BNC 1” på kopplingsplattans vänstra sida. Sedan kopplar du BNC 1-kontaktens motsvarande hål 42 och 43 till filtrets nod 1 respektive 2 (*anslutningarna visas i bilagans figur 5 och 6*).
 - För att kunna **mäta filtrets utsignal**, så ansluter du filtrets utsignal (nod 3 och 4) till oscilloskopets SCOPE-ingång ”CH 1”. Detta kan göras på motsvarande sätt som när du anslöt signalen i föregående punkt:
 - Anslut ”CH 1” till ”BNC 2” och motsvarande hål 44 och 45 till nod 3 resp. 4 (*filtrets nod 4 är samma som nod 2, eftersom de har samma potential*).

Vid sammankopplingen, utnyttja det faktum att olika grupper av hål är sammankopplade på kopplingsplattans undersida – se bilagans Figur 7, sidan 7.

I bilden nedan ser du ett *exempel* på hur komponenter i en krets kan vara monterade och anslutna med kopplingstrådar på kopplingsplattan (det är *inte* notchfiltret!). Här är komponenterna anslutna till ”+” och ”-” samt till oscilloskopets analoga AI 0-ingång.



- **Ställ in oscilloskopet** så att det avläser notchfiltrets insignal (= signalen från funktionsgeneratoren) på den ena kanalen och dess utsignal på den andra kanalen, dvs. de respektive AI-ingångar du anslutit till på kopplingsplattan. *Sätt gärna på oscilloskopet redan nu (se bilagan sida 13, längst ned).*
- **Starta funktionsgeneratoren!**
Du skall redan innan labben ha läst i bilagan vilka olika inställningsmöjligheter funktionsgeneratoren och oscilloskopet har. Kolla upp detta igen och **”lek” lite med inställningarna för båda instrumenten, så du får en grundläggande känsla och förståelse för hur du hanterar dessa!**
- Ställ in **funktionsgeneratoren** så att den genererar en sinussignal $x(t) = \hat{X} \sin(2\pi f_0 t)$ med lämplig amplitud, t.ex. topp-till-topp-värdet (”peak-to-peak”) $V_{p-p,x} = 2\hat{X} = 10 \text{ V}$ (dvs. $\hat{X} = 5 \text{ V}$). Denna amplitud bör hållas relativt konstant i varje mätserie: läs i bilagan hur du kompenserar för det faktum att amplituden ändras automatiskt när du går över till ”Manual Mode”.
 - Läs om funktionsgenerators inställningar på sid 11 i lab-bilagan, **det är viktigt!** Se till att du markerar ”Manual Mode” (**klicka i checkboxen**), så att det läget aktiveras. Annars kan du inte ställa in önskad amplitud med amplitudvredet på kopplingsplattan.
 - **OBS:** I nederdelen av oscilloskopsfönstret presenteras signalernas numeriska topp-till-topp-amplituder $V_{p-p,x} = 2\hat{X}$ och $V_{p-p,y} = 2\hat{Y}$ istället för amplituderna \hat{X} resp. \hat{Y} . **Vid varje mätning skall du avläsa dessa två mätvärden** för att erhålla amplitudkaraktäristiken som $|H(f)| = \frac{\hat{Y}}{\hat{X}} = \frac{2\hat{Y}}{2\hat{X}} = \frac{V_{p-p,y}}{V_{p-p,x}}$

Mätning och skissering av notchfiltrets amplitudkaraktäristik

Enligt inledningstexten på sidan 2 kommer notchfiltret att, för insignalen $x(t) = \hat{X} \sin(2\pi f_s t)$, generera utsignalen $y(t) = \hat{Y} \sin(2\pi f_s t + \varphi_y)$, där $\hat{Y} = \hat{X} \cdot |H(f_s)|$ och $\varphi_y = \arg H(f_s)$.

- Variera frekvensen hos funktionsgeneratorns sinussignal (*) och tag med hjälp av oscilloskopet först reda på *ungefär* vilken resonansfrekvens f_0 ert notchfilter har. När du nedan avläser topp-till-topp-värdena $V_{p-p,x}$ och $V_{p-p,y}$ och beräknar/ritar amplitud

karaktäristiken $|H(f)| = \frac{\hat{Y}}{\hat{X}} = \frac{V_{p-p,y}}{V_{p-p,x}}$ för olika frekvenser $f = f_s$, så skall frekvensaxeln

graderas så att f_0 hamnar ungefär på en tredjedel av frekvensaxelns maxvärde. Syftet med detta är att de tre graferna som ritas ska få plats i diagrammet på sista sidan.

- Variera på nytt frekvensen f_s hos funktionsgeneratorns sinussignal, från 100 Hz upp till ca. $2 \cdot f_0$, enligt anvisningarna i rutan nedan. Avläs signalernas frekvens f_s i funktionsgeneratorn eller oscilloskopet. Dubbelkolla inledningsvis så avläsningen blir korrekt.

Ange storleken på valt motstånd och kondensator:

$R = \underline{\hspace{2cm}}$ Ω (Ohm) $C = \underline{\hspace{2cm}}$ F (Farad)

Anteckna i tabellen nedan topp-till-topp-amplituderna $V_{p-p,x}$ och $V_{p-p,y}$ samt amplitud-

karaktäristiken $|H(f)| = \frac{\hat{Y}}{\hat{X}} = \frac{V_{p-p,y}}{V_{p-p,x}}$ för tillräckligt många olika frekvenser $f = f_s$

i det intressanta frekvensområdet för att få ett vettig graf. Du behöver inte fylla i hela tabellen!

Rita samtidigt din uppmätta amplitudkaraktäristik i diagrammet på sista sidan (riv gärna ur diagrambladet) genom att *tydligt* markera era mätvärden samt dra streck mellan dessa.

Var speciellt noggrann och ha täta mätvärden i närheten av resonansfrekvensen!

f_s [Hz]									
$V_{p-p,y}$ [V]									
$V_{p-p,x}$ [V]									
$ H(f_s) $									

f_s [Hz]									
$V_{p-p,y}$ [V]									
$V_{p-p,x}$ [V]									
$ H(f_s) $									

* Se bilagan, sidan 11

Jämför principutseendet på din uppritade amplitudkaraktäristik på sista sidan med amplitudkaraktäristiken du själv ritade i **förberedelseuppgift 3**. Amplituden skall i idealfallet gå ända ned till noll vid resonansfrekvensen f_0 och bandbredden B bör helst vara relativt liten, dvs. amplitudkaraktäristiken bör vara någorlunda konstant för alla frekvenser utom runt resonansfrekvensen f_0 , där den bör gå brant mot noll.

- **Diskutera kort med varandra** likheter och skillnader mellan amplitudkaraktäristiken i mätningen, i förberedelseuppgiften och för det ideala notchfiltret.

Kommentar/reflektion:

I programmet NI ELVISmx Instrument Launcher finns instrumentet **Bode**, som kombinerar oscilloskopet och signalgeneratorns svepfunktion så att den beräknar och plottar amplitudkaraktäristik och faskaraktäristik för olika filter. **Stäng av** funktionsgeneratoren och oscilloskopet.

- Starta **Bode** och låt instrumentet generera en amplitudkaraktäristik för ditt uppkopplade notchfilter. (Stäng av
 - Förslagsvis väljer du att beräkna/rita amplitud- och faskaraktäristik i intervallet från 100 Hz till 15 kHz, med 30 steg/dekad.
(*Tips: Du kan "zooma in" runt f_0 genom att ändra "Start Frequency" och "Stop Frequency" och samtidigt öka antal steg/dekad till t.ex. 500.*)
 - Välj signalsamplituden till samma som du hade i mätningen, dvs. halva topp-till-topp-värdet.
 - Välj linjär amplitudskala, för bästa jämförelse med dina andra grafer.
- **Rita den genererade amplitudkaraktäristiken** i diagrammet på sista sidan. Markera/namnge den först ritade grafen med **"(1a)"** och Bode-grafen med **"(1b)"**.

Kommentera likheter & skillnader mellan de två graferna:

Dags att redovisa!

Mätning 2

Nu skall du undersöka notchfiltrets dämpningsegenskaper närmare, genom att först byta ut motståndet och sedan, i mätning 3, genom att även byta ut kondensatorn. Använd Bode-instrumentet på samma sätt som i förra mätningen. Markera rutan "Cursor On", vilket gör det lättare att läsa av mätvärden från grafen.

Om du mäter med funktionsgenerator och oscilloskop, så får du skriva en tabell med mätvärden på ett eget papper.

- **Byt ut motståndet** mot det andra motståndet du valde, dvs. det med högre resistans (men **behåll kondensatorn**) och göra en ny mätning av amplitudkaraktäristiken.
- **Rita in den nya amplitudkaraktäristiken** i samma diagram som du använt tidigare (sista sidan).
 - Var återigen speciellt noggrann och ha täta mätvärden i närheten av resonansfrekvensen!
 - Markera/namnge den nya grafen med "(2)".

Ange komponentvärdena för det nya motståndet och kondensatorn:

$R =$ _____ Ω (Ohm)

$C =$ _____ F (Farad)

Hur uppfattar du att bandbredden B , amplitudkaraktäristikens *branthet* vid resonansfrekvensen f_0 samt resonansfrekvensens värde beror på motståndets resistans R ?

Förklara, bland annat genom att jämföra dina ritade amplitudkaraktäristiker med det uttryck för amplitudkaraktäristiken som du fick fram i förberedelseuppgift 1!

Mätning 3

I denna mätning skall du undersöka hur amplitudkaraktäristiken ändras om du byter ut kondensatorn mot den andra valda kondensatorn (som har ungefär hälften så stor kapacitans som den kondensator du har använt hittills).

- **Byt ut kondensatorn** mot den andra kondensatorn.
Välj det motstånd som du tycker gav ”bäst” amplitudkaraktäristik.
 - Markera/namnge den nya grafen med ”(3)”.

Ange komponentvärdena för motståndet och den nya kondensatorn:

$R =$ _____ Ω (Ohm) $C =$ _____ F (Farad)

Hur uppfattar du att bandbredden B , amplitudkaraktäristikens *branthet* vid resonansfrekvensen f_0 samt resonansfrekvensens värde beror på kondensatorns kapacitans C ?

Förklara, bland annat genom att jämföra dina ritade amplitudkaraktäristik med det uttryck för amplitudkaraktäristiken som du fick fram i förberedelseuppgift 1!

Ange resonansfrekvensen för ert senaste notchfilter: $f_0 =$ _____ Hz (Hertz)

Vilken induktans L har er spole? $L =$ _____ H (Henry)

Förklara och visa analytiskt hur ni räknar ut L !

Vid resonansfrekvensen f_0 inträffar s.k. *serieresonans*, vilket här innebär att spänningen är noll över *seriekopplingen* av C och L – eller åtminstone *nära* noll för ert verkliga filter.

Förklara hur kommer det sig att utspänningen blir noll när insignalen är en sinus med frekvensen f_0 !

Ledning 1: Hur stora är impedanserna $1/j\omega C$ och $j\omega L$ när $\omega = 2\pi f_0$?

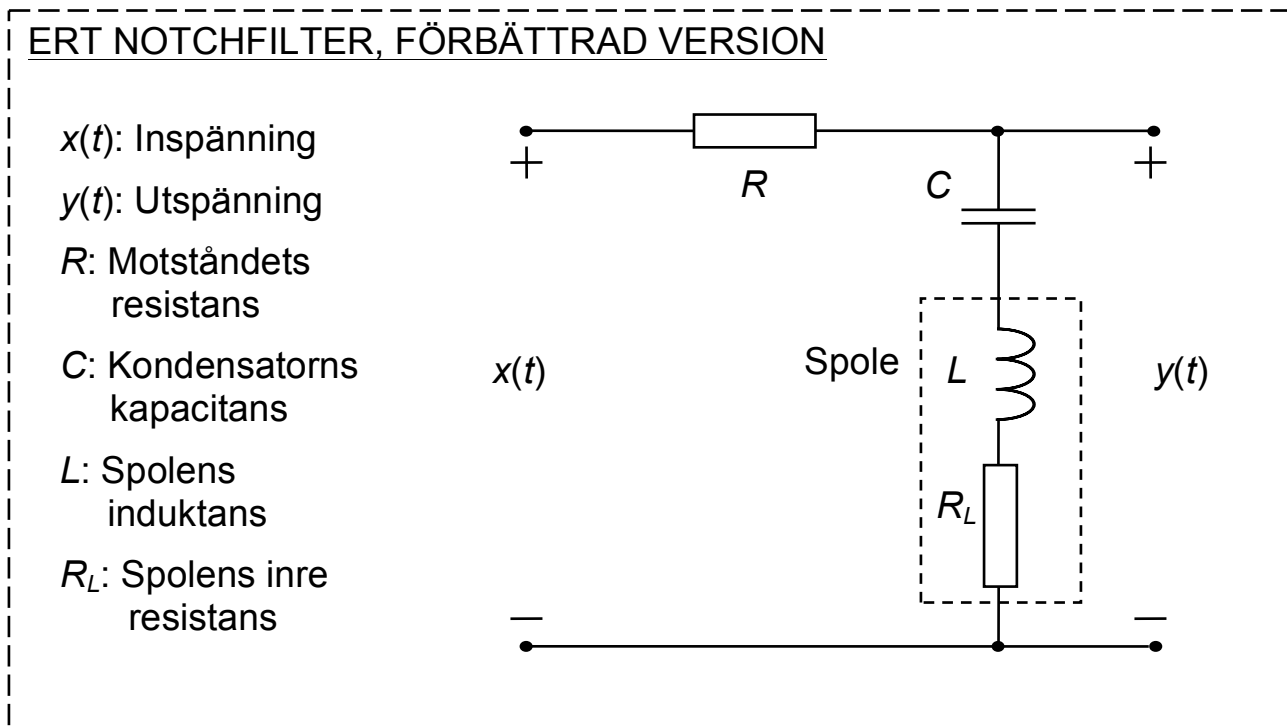
Ledning 2: Hur förhåller sig spänningen över kondensatorn till spänningen över spolen när insignalen är $x(t) = \hat{X} \sin(2\pi f_0 t)$, dvs. en sinus med frekvensen f_0 ?

Dags att redovisa!

Icke-ideal spole

Som du rimligen bör ha uppmärksammat i dina mätningar är inte amplitudkaraktärstiken noll vid resonansfrekvensen, dvs. $|H(f_0)| \neq 0$. Det beror på att notchfiltret med den frekvensfunktion $H(\omega)$ som du räknat ut som förberedelseuppgift gäller för de *ideala* kretselementen resistans R , kapacitans C och induktans L . Dessa kretselement är *ideala modeller* för de fysikaliska komponenterna motstånd/resistor, kondensator respektive spole. Det som här är den främsta anledningen till att $|H(f_0)| \neq 0$ är att spolen har en *inre resistans* R_L . Den spänning som du mäter vid resonansfrekvensen f_0 kommer då att vara den spänning som ligger över spolens modellerade inre resistans R_L .

En mer korrekt modell av ert notchfilter, åtminstone för frekvenser i *audio-området*, är den som visas i figuren nedan:



Notchfiltret ovan har frekvensfunktionen $\tilde{H}(\omega) = \frac{1 - \omega^2 LC + j\omega R_L C}{1 - \omega^2 LC + j\omega(R + R_L)C}$ och

$$\text{amplitudkaraktärstiken } |\tilde{H}(\omega)| = \frac{\sqrt{(1 - \omega^2 LC)^2 + (\omega R_L C)^2}}{\sqrt{(1 - \omega^2 LC)^2 + (\omega(R + R_L)C)^2}}.$$

Jämför dessa uttryck med den frekvensfunktion $H(\omega)$ och den amplitudkaraktärstik $|H(\omega)|$ för det *ideala* filtret, som du beräknade som förberedelseuppgift.

Som synes tillkommer speciellt termen $j\omega R_L C$ i både täljaren och nämnaren hos $\tilde{H}(\omega)$, jämfört med täljaren resp. nämnaren hos $H(\omega)$. Konsekvensen blir bland annat att amplitudkaraktärstiken inte längre blir noll vid resonansfrekvensen! **Se förberedelseuppgift 4!**

Återvänd till föregående mätuppgift och bestäm $|\tilde{H}(2\pi f_0)|$, dvs. systemets amplitudkaraktärstik vid resonansfrekvensen. Du känner även R .

$$|\tilde{H}(2\pi f_0)| =$$

$$R =$$

I **förberedelseuppgift 5** bestämde du ett uttryck för R_L när både $|\tilde{H}(2\pi f_0)|$ och R är kända. Använd ovanstående värden för att bestämma R_L :

$$R_L =$$

Ytterligare förbättrad modell för spolen vid höga frekvenser

I den här laborationen är spolen anpassad till *audiosignaler*. Vid frekvenser över 15–20 kHz kan spolens egenskaper därför avvika kraftigt från den ideala induktansens egenskaper, på ett sätt som inte förklaras av den förbättrade modell som inkluderar en inre resistans.

Vid dina mätningar har du kanske noterat att amplitudkaraktärstiken *inte* går mot 1 för höga frekvenser, dvs. högre än 15–20 kHz.

- Gör om mätning 3 med **Bode-instrumentet** men välj nu startfrekvens 100 Hz och stoppfrekvens 100 kHz (och förslagsvis 30 steg/dekad, som tidigare).
 - Använd det större motståndet!

Rita/skissera amplitudkaraktärstiken här.

Du behöver inte rita av alla värden exakt – här fokuserar vi mer på grafens principutseende.



För mycket höga frekvenser uppför sig inte längre spolen som en induktans L i serie med en resistans R_L , utan en mer korrekt linjär modell är att koppla en kapacitans C_L parallellt med seriekopplingen av L och R_L .

- **Rita kretsschemat för det nya notchfiltret**, med R , C , C_L , L och R_L !

- Att $f \rightarrow \infty$ motsvaras naturligtvis av att $\omega \rightarrow \infty$, vilket för impedanserna leder till att $\frac{1}{j\omega C} \rightarrow 0$ och $\frac{1}{j\omega C_L} \rightarrow 0$ (dvs. kapacitanserna kan betraktas som kortslutningar) och $j\omega L \rightarrow \infty$ (dvs. induktansen kan betraktas som ett avbrott).

Rita denna ekvivalenta krets, som alltså gäller för mycket stora frekvenser,

samt **förklara** utgående från den kretsen varför $\lim_{f \rightarrow \infty} |H(f)| = 0$.

Dags att redovisa!

Meddela assistenten när du är färdig och har redovisat alla utförda moment fram till hit

Därefter kan du fortsätta med nedanstående avslutande moment.

Lyssna till notchfiltrets utsignal (labassistenten demonstrerar!)

Avslutningsvis kommer någon av labassistenterna att gå igenom nedanstående demonstration med ett antal grupper varje gång – **se uppkoppling 2 i den övre figuren på sidan 3:**

Som insignal till notchfiltret är kopplat, via en s.k. audioväxel, *summan av en musiksignal och en sinusformad störsignal*. Filtrets utgång kopplas via en voltmeter till en högtalare.

Anm: Voltmetern används här främst som en impedansanpassning; eftersom den har väldigt hög inre resistans så kommer den inte att dra någon ström från notchfiltret (dvs. voltmeteren belastar inte filtret).

Om högtalaren, som har en relativt låg resistans, skulle kopplas direkt på filtrets utgång, så skulle en del av strömmen genom filterresistansen R gå ut i högtalaren. Konsekvensen blir då att filtrets egenskaper ändras/försämras, vilket inte är önskvärt. Eftersom voltmeteren har en spänningsmatning, så kan den skicka vidare den uppmätta signalen till högtalaren.

Lyssna till filtrets utsignal när assistenten som dess insignal kopplar

1. Endast sinussignalen. Lyssna hur utsignalsvolymen ändras beroende på sinusens frekvens!
2. Endast musiksignalen. Märker ni någon skillnad på musiksignalen före och efter filtret?
3. Sinussignalen + musiksignalen. Hur "bra" klarar filtret av att ta bort den störande sinussignalen från den totala signalen då sinussignalens frekvens är ekvivalent med resonansfrekvensen f_0 ?

Se till att du förstår vad demonstrationen går ut på – fråga, om något är oklart!

Hoppas du tyckte att laborationen var givande!

OBS: Se till att få din lab-rapport påskriften när du är färdig och godkänd!!!

