

# Mall för förslagsformulering, analys av mekaniskt svängningssystem i TSKS06

---

## System

Vi vill undersöka egenskaper hos ...

*[Beskriv kortfattat ert fysikaliska system – vad det är och vilket uppförande ni vill studera. Referera även till en tydlig bild eller skiss i figur 1]*

*Figur 1. [En tydlig bild eller skiss av det fysikaliska systemet]*

## Systemuppförande

*[Beskriv hur insignalen påverkar systemet].*

- Systemets insignal  $x(t)$  är ...  
*[beskriv insignalen och relatera den till en lämplig referensnivå eller ett referensläge. Hänvisa även till figur 2, där detta framgår]*
- Systemets utsignal  $y(t)$  är ...  
*[beskriv utsignalen och relatera den till en lämplig referensnivå eller ett referensläge. Hänvisa även till figur 2, där detta framgår]*

Vid vila är  $x(t)=0$ , dvs... *[beskriv insignalen vid vila]*,

och  $y(t)=0$ , dvs... *[beskriv utsignalen vid vila]*.

*Figur 2. [Två tydliga skisser/ritningar av två scenarier hos det fysikaliska systemet – en skiss som beskriver läget vid vila och en som beskriver läget efter påverkan av insignalen  $x(t)$  som resulterar i utsignalen  $y(t)$ .]*

## Systemmodell

Vi modellerar det fysikaliska systemet som ...

- [ \* Var tydlig med hur ert fysikaliska system modelleras som ett idealt system (som kommer att vara linjärt, vilket visas efter att ni senare kommit fram till en differentialekvation som beskriver er systemmodell).*
- \* På något sätt kommer alla föreslagna system att modelleras som en punktformad massa som vid förflyttning påverkas av tyngdkraften, en fjäderkraft och en dämpningskraft samt eventuellt insignalen (om den är en kraft).*
- \* Alla tidsberoende signaler, krafter m.m. ska skrivas som  $x(t)$ ,  $F(t)$  osv., medan konstanter anges utan "(t)" ]*

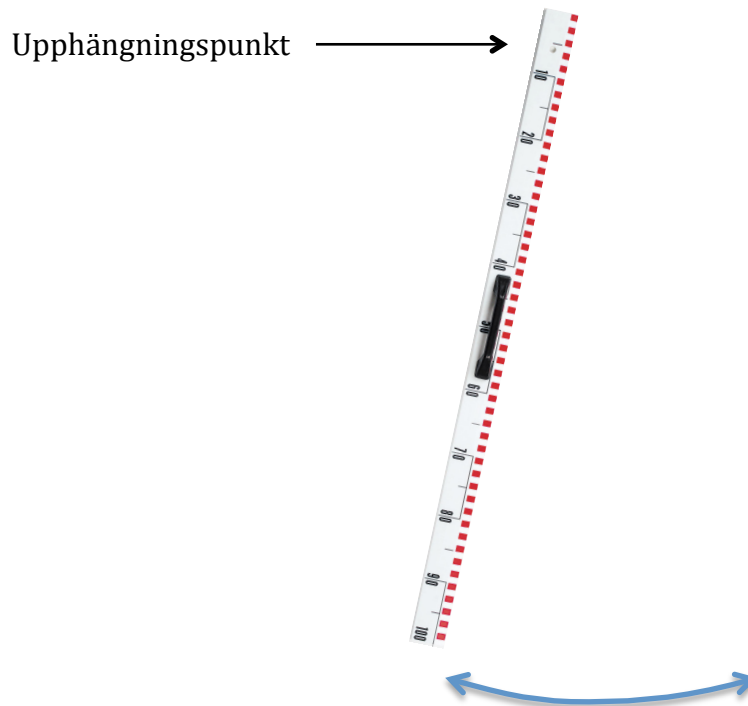
*Figur 3. [En tydlig skiss/ritning av det ideala systemet med punktmassa, med pålagd insignal  $x(t)$ , resulterande utsignal  $y(t)$ , alla inverkande krafter och övriga intressanta och inverkande faktorer]*

# Exempel på systemförslag – det system som examinatorn visade på seminariet

---

## System

Vi vill undersöka egenskaper hos en pendlande meterlinjal som hänger i en infästningspunkt, se figur 1 nedan.



Figur 1. En pendlande fysikalisk linjal

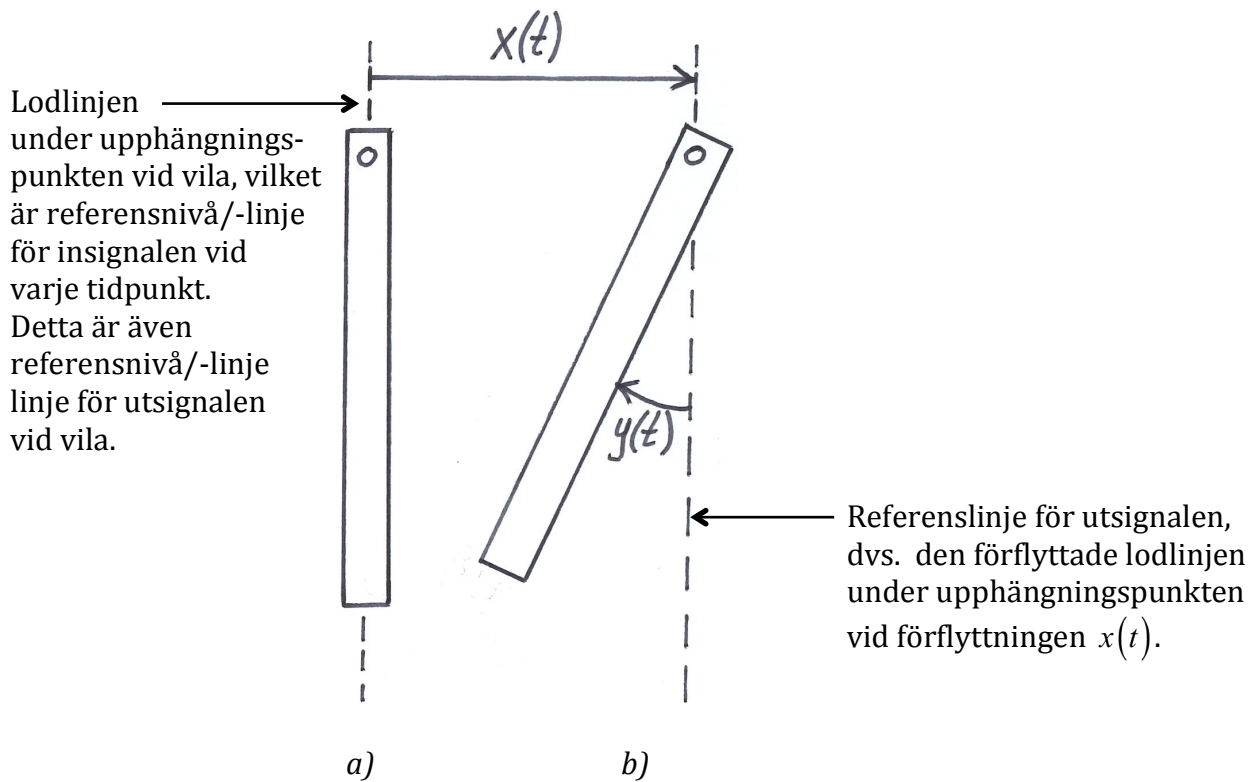
## Systemuppförande

När linjalens upphängningspunkt förskjuts horisontellt, så kommer linjalen att börja pendla.

- Systemets insignal  $x(t)$  är infästningspunktens horisontella avvikelse [m] från sin referensnivå/-linje, som är linjalens lodlinje vid vila, med positiv riktning åt höger i figur 1. Se även förtydligad beskrivning i figur 2.
- Systemets utsignal  $y(t)$  är linjalens vinkelavvikelse [rad] från sin referenslinje, som är den förflyttade lodlinjen (dvs. efter insignalens påverkan) – se figur 2.

(Anm: Här är det lämpligare att prata om referenslinje än referensnivå för både insignal och utsignal. "Nivå" relateras mer naturligt till ett vertikalt läge.)

Vid vila är  $x(t)=0$ , dvs. upphängningspunkten är stilla, vilket medför att  $y(t)=0$ , dvs. linjalen hänger stillastående rakt ned längs lodlinjen.

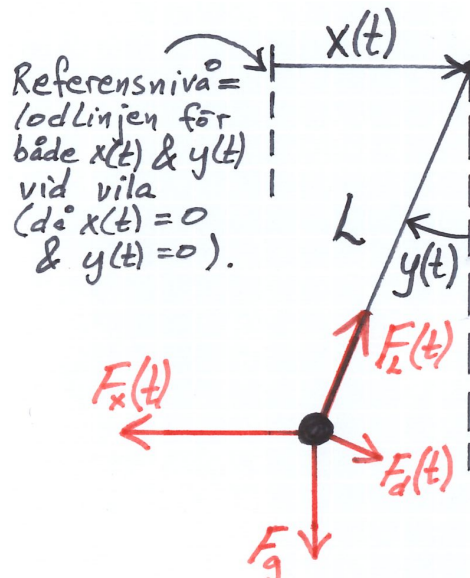


Figur 2. a) Systemet vid vila, dvs. för insignalen  $x(t) = 0$  som ger utsignalen  $y(t) = 0$ .  
 b) Systemet efter påverkan av insignalen  $x(t)$  som resulterar i utsignalen  $y(t)$ .

### Systemmodell

Vi modellerar det fysikaliska systemet som en punktformad massa  $m$  som är upphängd i en viktlös lina av längd  $L$ , där  $m$  är linjalens massa och  $L$  är avståndet från upphängningspunkten till linjalens tyngdpunkt, se figur 3.

$F_g$  är tyngdkraften,  $F_d(t)$  är en dämpningskraft,  $F_L(t)$  är den kraft som linan håller upp massan med och  $F_x(t)$  är en ekvivalent skenbar kraft som vill flytta punktmassan åt vänster om upphängningspunkten är stilla i stället för att flyttas sträckan  $x(t)$  åt höger (som examinatorn förklarade vid det inledande seminariet).



Figur 3. En ideal modell av det fysikaliska pendelsystemet.